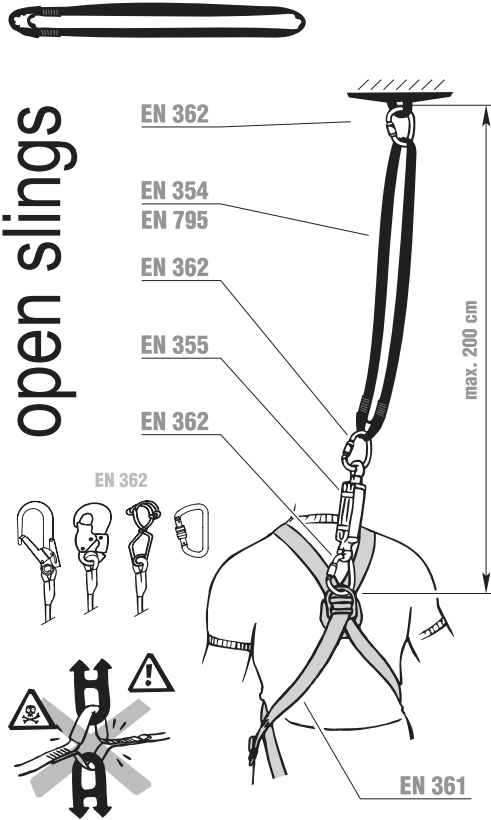


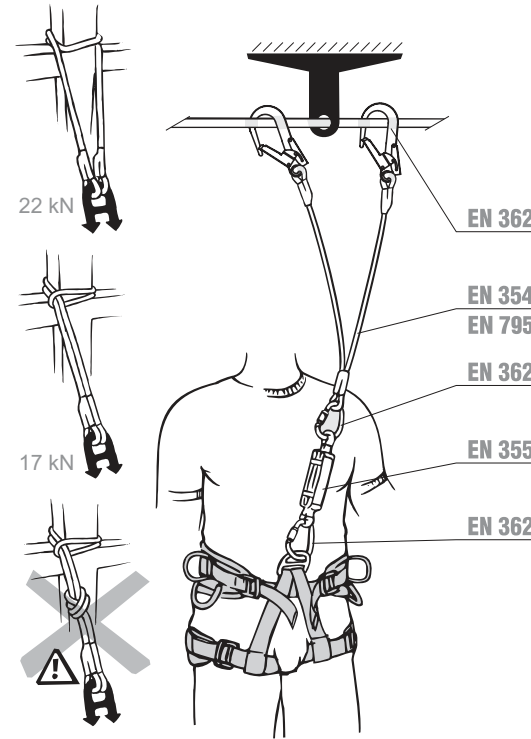
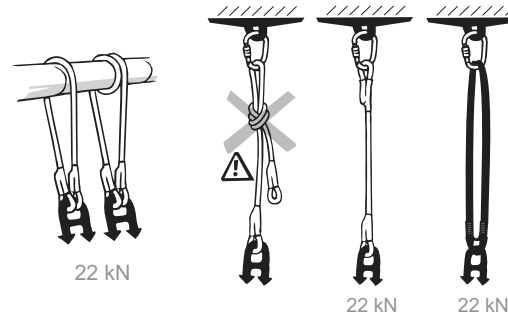
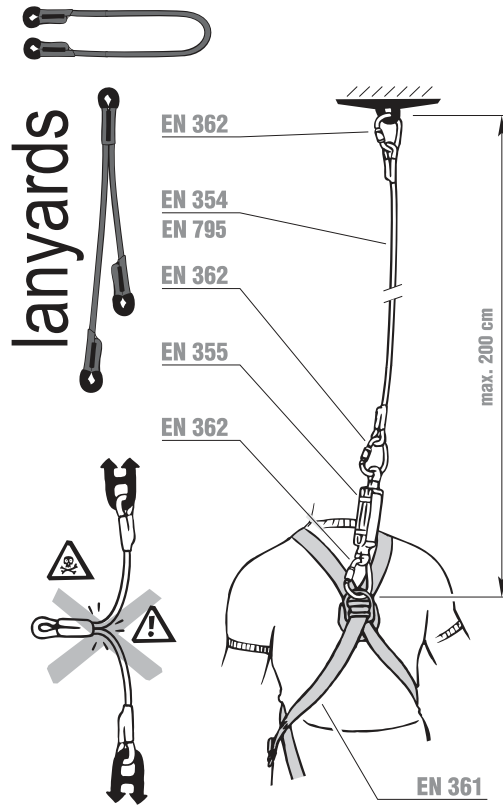
6
 The product had been tested according to EN 795. /Výrobek byl zkoušen podle EN 795.
 The product is suitable for use by individual persons in connection with an inhibitor
 in accordance with EN 355. /Výrobek je vhodný pro použití samostatnou osobou
 s použitím tlumiče pádu podle EN 355.

notified body /číslo zkušebny	model/vzor	size/velikost cm	month /měsíc
LANYARD 150		Date: IV/08	year of manufacture /rok výroby
EN 354	ident: Y0810/001	batch No. /výrobní číslo	
European standard /evropská norma			

open slings



lanyards



double decker

